

蛍光灯型LED+ホルダー



※写真は2灯用です。

屋内外看板用 蛍光灯型LEDホルダー

仕様
20W 1灯用
20W 2灯用
40W 1灯用
40W 2灯用

LED直管ランプCor-LEDee

(コレ・イーディー)

LED直管ランプCor-LEDeeは安全性に優れてます！

- ドライバー部分完全絶縁処理で感電の恐れなし
- 特許取得のPCカバー落下防止構造



屋内用蛍光灯型LEDランプ
Cor-LEDee(コレ・イーディー)

仕様

40w 電源内蔵

こんなに省エネ！LED

※蛍光灯は102灯使用、電気料金は20円での計算です。

- 通常40Wの蛍光灯の場合・・・消費電力49Wで1日5時間点灯を1年間続けると
(49W×5時間×365日×0.001)×20円×102灯=¥182,427-
- LED40Wの蛍光灯の場合・・・消費電力25Wで1日5時間点灯を1年間続けると
(25W×5時間×365日×0.001)×20円×102灯=¥93,075-

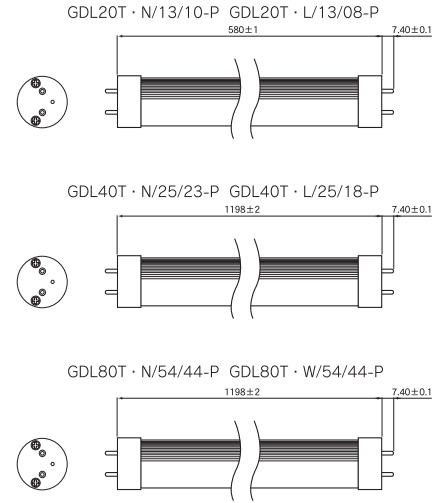
ナント！
年間 **¥89,352-** もお得に！

■製造元

Golden  ay®

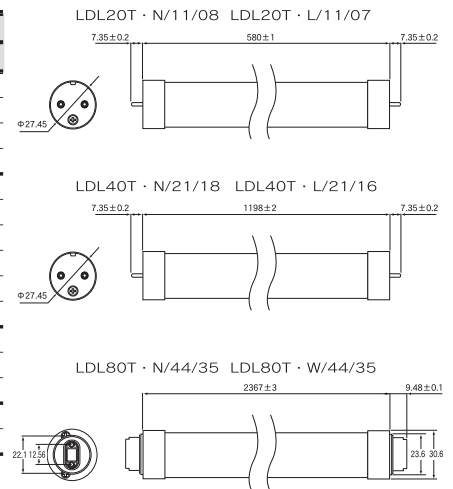
■ LED 蛍光灯仕様 (電源外付ランプ)

特性	内容	20W型		40W型		110W型	
		GDL20T・N/13/10-P	GDL20T・L/13/08-P	GDL40T・N/25/23-P	GDL40T・L/25/18-P	GDL80T・N/54/44-P	GDL80T・W/54/44-P
電気特性	消費電力	13W		25W		54W	
	入力電圧	DC34.5 ~ 38.0V		DC68 ~ 78V		DC46.5 ~ 49.50V	
	入力電流	0.35A		0.35A		1.1A	
光学特性	全光束	1000Lm	800Lm	2300Lm	1800Lm	4400Lm	
	色温度	昼光色/6500K 電球色/3000K		昼光色/6500K 電球色/3000K		昼光色/6500K 4200K	
	演色評価数	80Ra		80Ra		80Ra	
	定格寿命	40,000Hr		40,000Hr		40,000Hr	
	照度 (1M)	328Lux	300Lux	559Lux	450Lux	824Lux	
	照度角度	140°		140°		140°	
機械特性	口金企画	G13		G13		R17d	
	単品重量	170g		340g		800g	
	寸法	管長 580mm		管長 1198mm		管長 2367mm	
環境特性	動作温度範囲	-20° ~ +40°		-20° ~ +40°		-20° ~ +40°	
	動作湿度範囲	30 ~ 90%		30 ~ 90%		30 ~ 90%	
	保存温度	-30° ~ +65°		-30° ~ +65°		-30° ~ +65°	
	保存湿度	70%		70%		70%	
認証取得	電源スベック参照 ※昼白色 (5500K) は別途お問い合わせください。						



■ LED 蛍光灯仕様 (電源内蔵ランプ)

特性	内容	20W型		40W型		110W型	
		LDL20T・N/11/08	LDL20T・L/11/07	LDL40T・N/21/18	LDL40T・L/21/16	LDL80T・N/44/35	LDL80T・W/44/35
電気特性	消費電力	11W		21W		44W	
	入力電力	90 ~ 240V		90 ~ 240V		AV90 ~ 240V	
	力率	85%		85%		85%	
	周波数	50/60Hz		50/60Hz		50/60Hz	
光学特性	全光束	850Lm	780Lm	1800Lm	1650Lm	3500Lm	3500Lm
	色温度	昼光色/6500K 電球色/3000K		昼光色/6500K 電球色/3000K		昼光色/6500K 4200K	
	演色評価数	80Ra		80Ra		80Ra	
	定格寿命	40,000Hr		40,000Hr		40,000Hr	
	照度 (1M)	255Lux	235Lux	447.4Lux	411.6Lux	532Lux	532Lux
	照度角度	140°		140°		140°	
機械特性	口金企画	G13		G13		R17d	
	単品重量	245g		460g		860g	
	寸法	管長 580mm		管長 1198mm		管長 2367mm	
環境特性	動作温度範囲	-20° ~ +40°		-20° ~ +40°		-20° ~ +40°	
	保存温度	-30° ~ +65°		-30° ~ +65°		-30° ~ +65°	
認証取得							



■ LED 直管ランプ用電源

タイプ	直管 20W タイプ		直管 32/40W タイプ		直管 110W タイプ		
	1 灯用	1・2 灯共用	1 灯用	1・2 灯共用	1 灯用		
灯数	1 灯用	1・2 灯共用	1 灯用	1・2 灯共用	1 灯用		
型番	ECUV0312NJ	ECUV0313N2	ECUV0313NJ	ECUV0316N2	ECUV1006M1		
電圧 (V)	100 ~ 200 ± 10%		100 ~ 200 ± 10%		100 ~ 200 ± 10%		
周波数 (Hz)	50/60 共用		50/60 共用		50/60 共用		
定格入力	電流 (A)	100VAC	0.13	0.23	0.23	0.53	0.51
		200VAC	0.06	0.12	0.12	0.27	0.25
	電力 (VA)	100VAC	13	23	23	53	51
		200VAC	13	23	23	53	51
ランプ電流 (A)	0.315	0.315	0.315	0.315	0.95		
定格出力	ランプ電圧 (V)※	36	36	72	72	48	
	ランプ電力 (W)	11	22	22	45	46	
稼働周囲温度	-20 ~ 55°						
稼働周囲湿度	30 ~ 80%						
適合ランプ	GDL20T・N/13/10-P GDL20T・L/13/08-P		GDL40T・N/25/23-P GDL40T・L/25/18-P		GDL80T・N/54/44-P GDL80T・W/54/44-P		
力率	98%以上						
高周波制御	JIS61000-3-2 準拠 (THD15%以下)						
サージ対策	EN61347 準拠						
保護機能	過電流、ソケット接触不良、ランプ短絡						
認定	PSE、CE						
寸法	屋内	300 × 30 × 30mm	300 × 30 × 30mm	300 × 30 × 30mm	300 × 30 × 30mm		
	防水	342 × 35 × 35mm	342 × 35 × 35mm	342 × 35 × 35mm	342 × 35 × 35mm		

■ 一般蛍光灯用インバーター

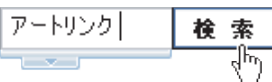
タイプ	20W タイプ		30/32/40W タイプ			
	1 灯用	2 灯用	1 灯用	2 灯用		
灯数	1 灯用	2 灯用	1 灯用	2 灯用		
型番	SFUV201FL-IP67	SFUV202FL-IP67	SFU401FL-IP67	SFU402FL-IP67		
電圧 (V)	100 ~ 200 ± 10%		100 ~ 200 ± 10%			
周波数 (Hz)	50/60 共用		50/60 共用			
定格入力	電流 (A)	100VAC	0.185	0.37	0.365	0.68
		200VAC	0.09	0.18	0.18	0.34
	電力 (VA)	100VAC	18.5	36	36.5	67
		200VAC	18	35	36	66
ランプ電流 (A)	0.25	0.3	0.32	0.35		
定格出力	ランプ電圧 (V)※1	60	59	100	108	
	ランプ電力 (W)	15	17	32	33	
	短絡電流 (A)	0.28	0.34	0.35	0.38	
稼働周囲温度	-20 ~ 55°					
稼働周囲湿度	30 ~ 80%					
適合ランプ	FL/FLR20W、FHF16W		FL/FLR30W/32W/40W、SS37、FHF32W			
力率	98%以上					
高周波制御	JIS61000-3-2 準拠 (THD15%以下)					
サージ対策	EN61347 準拠					
保護機能	過電流、ソケット接触不良、ランプ短絡、無負荷時※2 ランプ寿命長期末期、オートリセット※3					
認定	PSE、CE、CNS					
寸法	屋内	300 × 30 × 30mm	300 × 30 × 30mm	300 × 30 × 30mm		
	防水	342 × 35 × 35mm	342 × 35 × 35mm	342 × 35 × 35mm		

※1: 無負荷時 ※2: 残留10V以下 ※3: ランプ交換時

ご注文、お問い合わせは・・・



ART LINK
http://www.artlink.co.jp



株式会社 アートリンク
札幌市東区東苗穂2条3丁目4-48
TEL. 011-788-1221 FAX. 011-788-1222