

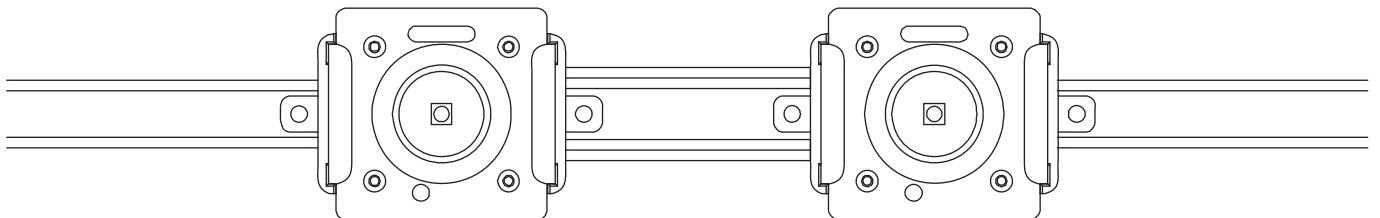
レンズタイプ LED  
**AC100V**  
**新発売**

# 新世代 LED モジュール **renDy-WM**

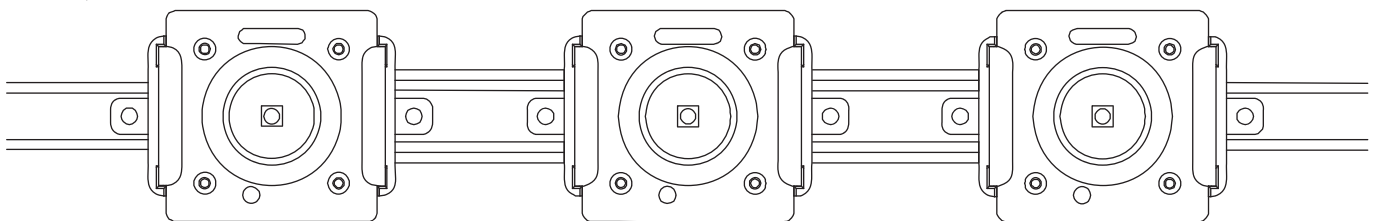
レンディー ワイドモジュール

レンズ効果で広角 165° のハイパフォーマンス  
AC100V と定電流駆動 DC12V の 2 タイプ

renDy-WM-AC100V (2P)



renDy-WM-DC12V (3P)



renDy-WM-AC100V は 1 ユニット (2 モジュール) 単位、renDy-WM-DC12V は 1 ユニット (3 モジュール) 単位で起動します。  
ユニット間のヒューズを切断して使用する事はできません。



定電流駆動 DC12V に加えて、待望の AC100V が登場。高い光効率で、既存のモジュールと比較しても、約 1/3 の数量でも同等の明るさを確保できます。

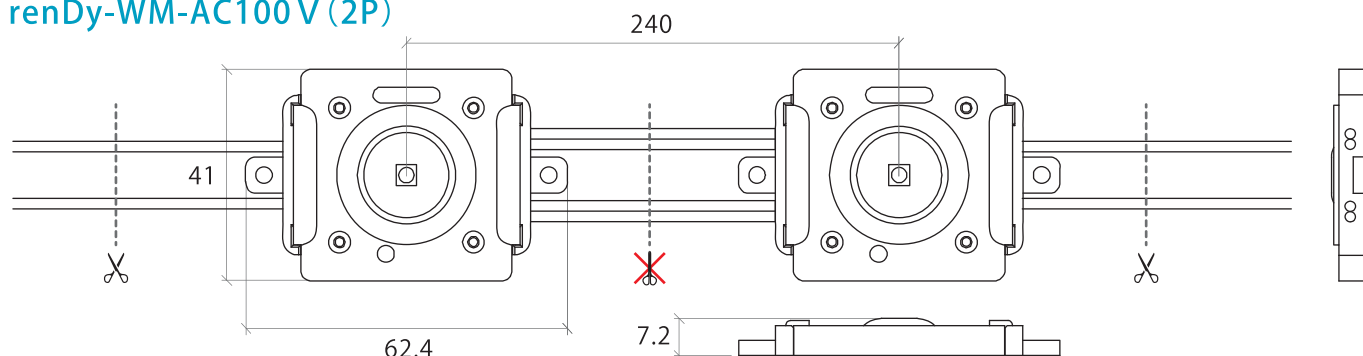
# レンズ型モジュールに待望のAC100V

定電流駆動 DC12V に加えて、待望の AC100V が登場。日本製の最高品質光学レンズ採用で光の屈折や眩しさがありません。大型屋外看板で使用していただければ、少ない数量でも既存と同等の明るさが確保でき、加えて初

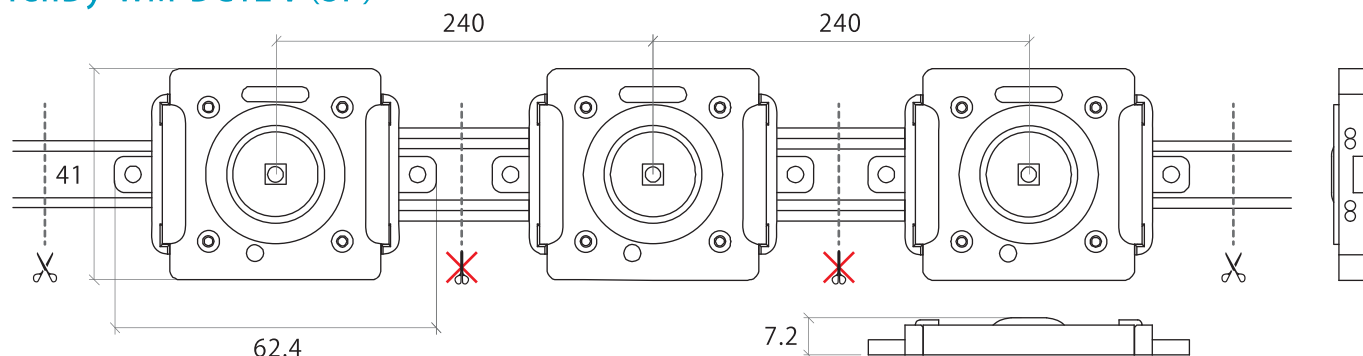
期設置費用の削減、不良発生率の低下など多くのメリットがあります。

もちろん、高い照度が必要なサインでも、ピッチを調節することで少量のモジュールで高照度を実現します。

## renDy-WM-AC100V (2P)



## renDy-WM-DC12V (3P)



製品名	renDy-WM-AC100V (2P)	renDy-WM-DC12V (3P)
外形寸法	62.4(L)×41(W)×7.2(H)	
重量	1モジュールあたり 27g	
製品ピッチ	240mm	
入力電圧	AC100V	DC12V
消費電力	2.7W(±10%) 1モジュールあたり	2.8W(±10%) 1モジュールあたり
発光色	白色 [6300K] / 電球色 [2700K] / 赤 / 緑 / 青	
製品保護機能	IP65 過電流時に回路遮断	
最大連結数	50モジュール	21モジュール
備考	1ユニット(2モジュール)単位で起動します。ユニット間のヒューズを切断して使用する事はできません。	1ユニット(3モジュール)単位で起動します。ユニット間のヒューズを切断して使用する事はできません。

発売元

 **レベリック株式会社**

〒105-0012 東京都港区芝大門 2-6-6 芝大門エクセレントビル 7F  
**TEL.03-6809-1990 FAX.03-6809-1991**  
<http://www.leveliqq.co.jp> e-mail info@leveliqq.co.jp

販売・問合せは

 **ART LINK**  
<http://www.artlink.co.jp>  
 アートリンク | 検索

株式会社 **アートリンク**  
 札幌市白石区米里2条3丁目3-36  
 TEL 011-876-1221 FAX 011-876-1222