

広角拡散レンズ採用で照射角度165°を実現。 ハイパワーLEDモジュールrenDy-WM



renDy-WM

レンディー ワイドモジュール

入力電圧
DC12V

照射角度
165°

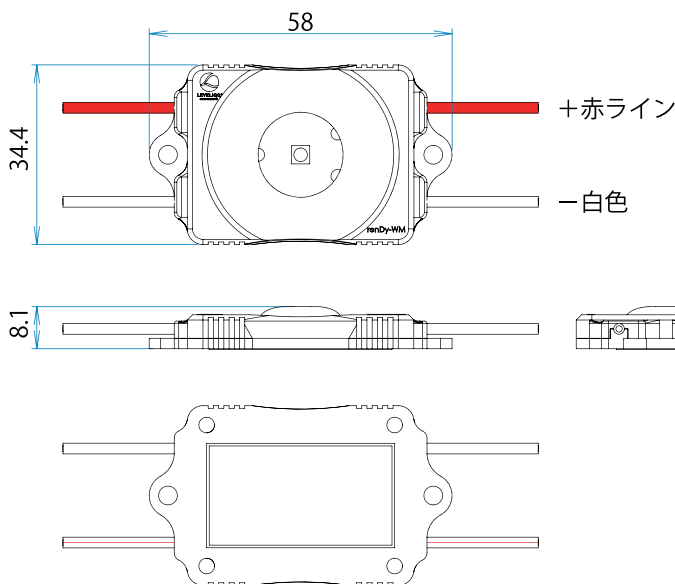
防水性能
IP67

renDy-WM-DC12V-1P

- ★ 150Wの弊社指定電源使用で最大40個まで連結可能！
※20個×2並列
- ★ 1ヶ毎にカットして使用可能なので効率よく使用可能。
- ★ 看板厚に対して1.6~2倍のピッチを取れます。

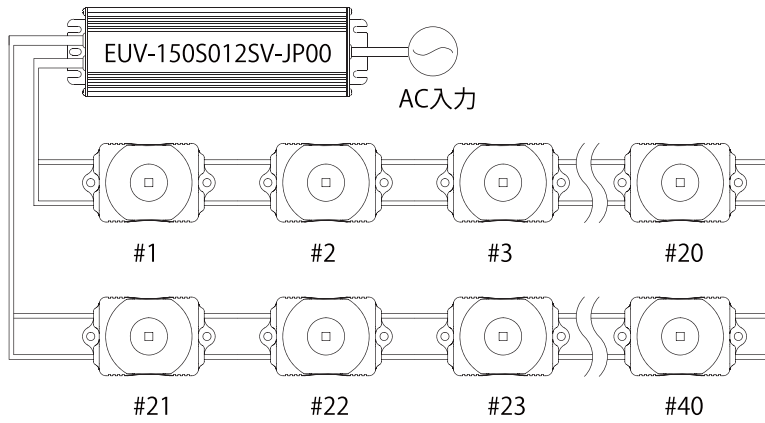
※FFシートの場合1.6倍、乳半アクリルの場合約2倍
FFシート : 150mm厚の看板に対して 250mmピッチ
乳半アクリル : 150mm厚の看板に対して 300mmピッチ

製品仕様



レンズ仕様	広角拡散レンズ
LED 個数	1 個 / 1 モジュール
色温度 [白]	6000 ~ 7000K
光束 (参考値)	240 lm
照射角度 (参考値)	165°
入力電圧	DC12V
消費電力	2.6W
消費電流値	216mA
使用温度範囲	-10°C ~ +50°C
モジュール間ピッチ	500mm
製品保護等級	IP67 相当
質量	23 g
直列連結個数	20 個

連 結



定電圧電源仕様（弊社指定電源）

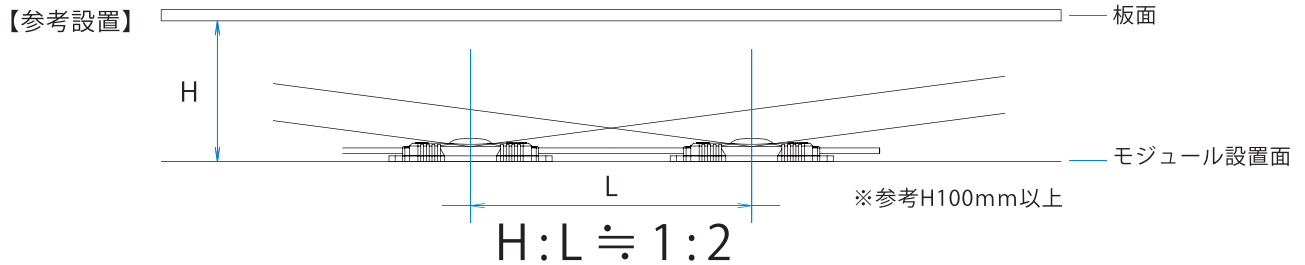
EUV-150S012SV-JP00 インベントロニクス社製

入力電圧範囲	90V ~ 305V (AC)
定格出力電力	150W
出力電圧	12V
効率	92%
動作周囲温度	-35℃ ~ +70℃
高調波電流抑制	EN61000-3-2 ClassC 準拠
安全規格	PSE, CE

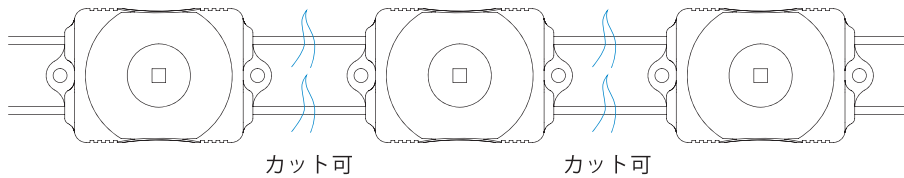
150W 電源の場合

20 個 2 並列で 40 個まで連結可能

取付け方



◆ 1 モジュールずつ切ることができます



- ① ハイパワー LED は発熱が高いため、モジュールの取付は必ずアルミ複合板、金属板、アルミバーなどに設置し熱引設計を行い設置して下さい。
- ② 設置場所の水分・油分・汚れをふき取って下さい。
- ③ モジュールについている放熱性両面テープで仮固定してください。
- ④ 結線部分・端末は自己融着テープで絶縁して下さい。
- ⑤ モジュールの設置間隔は、配線が若干でもたわむようにして下さい。
気候などの温度変化に耐えられなく断線する危険があります。
- ⑥ 点灯確認後モジュールをシリコーン接着剤で固定して下さい。
- ⑦ 1 回の直列連結に最大 20 モジュールまで連結可能です。
- ⑧ 20 個以上、連結する際には追加で並列連結を作ってください。

発売元



レベリック株式会社

〒105-0012 東京都港区芝大門 2-6-6 芝大門エクセレントビル7F

TEL.03-6809-1990 FAX.03-6809-1991

http://www.leveliqq.co.jp e-mail info@leveliqq.co.jp

販売・問合せは



ART LINK
http://www.artlink.co.jp



株式会社 アートリンク

札幌市白石区米里2条3丁目3-36

TEL 011-876-1221 FAX 011-876-1222